

Ohr Mikrochirurgie
Ear microsurgery

Microchirurgie pour l'oreille
Micro cirugía para el oído
Microchirurgia dell'orecchio



Saugrohre
Suction tubes

Tubes d'aspiration
Tubos para aspiración
Cannule d'aspirazione



BARON

		75 mm - 3"	100 mm - 4"
1 mm Ø	3 Charr./Fr.	tk 25226-03	tk 25226-53
1 2/3 mm Ø	5 Charr./Fr.	tk 25226-05	tk 25226-55
2 1/3 mm Ø	7 Charr./Fr.	tk 25226-07	tk 25226-57



HOUSE

		75 mm - 3"	100 mm - 4"
1 mm Ø	3 Charr./Fr.	tk 25227-53	tk 25227-03
1 2/3 mm Ø	5 Charr./Fr.	tk 25227-55	tk 25227-05
2 1/3 mm Ø	7 Charr./Fr.	tk 25227-57	tk 25227-07
2 2/3 mm Ø	8 Charr./Fr.	tk 25227-58	tk 25227-08
3 1/3 mm Ø	10 Charr./Fr.	tk 25227-60	tk 25227-10
4 mm Ø	12 Charr./Fr.	tk 25227-62	tk 25227-12
4 2/3 mm Ø	14 Charr./Fr.	tk 25227-64	tk 25227-14



FERGUSSON

		170 mm - 6 3/4"
2 mm Ø	6 Charr./Fr.	tk 25228-06
2 1/3 mm Ø	7 Charr./Fr.	tk 25228-07
2 2/3 mm Ø	8 Charr./Fr.	tk 25228-08
3 mm Ø	9 Charr./Fr.	tk 25228-09
3 1/3 mm Ø	10 Charr./Fr.	tk 25228-10
4 mm Ø	12 Charr./Fr.	tk 25228-12
5 mm Ø	15 Charr./Fr.	tk 25228-15

1:2

Saugrohre
Suction tubes

Tubes d'aspiration
 Tubos para aspiración
 Cannule d'aspirazione



0.5 mm Ø	tk 25221-05
0.7 mm Ø	tk 25221-07
0.9 mm Ø	tk 25221-10
1.2 mm Ø	tk 25221-12

aufsetzbare Kanüle
slip-on cannula
canule démontable
cánula desmontable
cannula applicabile

ZÖLLNER

1:2

0.7 mm Ø	tk 25221-01	tk 25221-00
----------	--------------------	--------------------

ohne Kanüle without cannula	komplett mit 1 aufsetzbaren Kanüle, 0.7 mm Ø complete with 1 slip-on cannula, 0.7 mm Ø
sans canule sin cánula	complet avec 1 canule démontable, 0.7 mm de Ø completo con 1 cánula desmontable de 0.7 mm Ø
senza cannula	completa di 1 cannula applicabile di mm 0.7 di Ø



IOWA

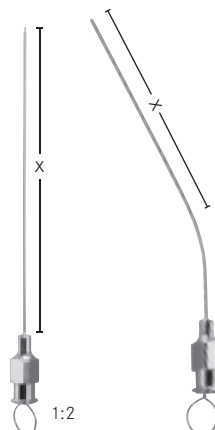
1:2

	0.7 mm Ø
160 mm - 6¼"	tk 25223-16



MAGILL

	245 mm - 9¾"
3.0 mm Ø	tk 25225-01
3.5 mm Ø	tk 25225-02
4.0 mm Ø	tk 25225-03

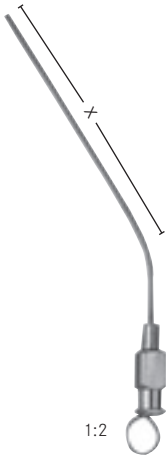


ROSEN

	x = 80 mm	x = 65 mm
0.7 mm Ø	tk 25243-01	tk 25244-01
0.9 mm Ø	tk 25243-02	tk 25244-02
1.2 mm Ø	tk 25243-03	tk 25244-03

Saugrohre
Suction tubes

Tubes d'aspiration
 Tubos para aspiración
 Cannule d'aspirazione



1:2

HOUSE

	x = 70 mm
0.6mm Ø	tk 25227-20
0.8 mm Ø	tk 25227-21
1.0mm Ø	tk 25227-22
1.2 mm Ø	tk 25227-23
1.5 mm Ø	tk 25227-24
1.8 mm Ø	tk 25227-25
2.0 mm Ø	tk 25227-26
2.2 mm Ø	tk 25227-27
2.5 mm Ø	tk 25227-28
3.0 mm Ø	tk 25227-29



NIJMEGEN

1.5 mm Ø	tk 25228-01
2.0 mm Ø	tk 25228-02
2.5 mm Ø	tk 25228-03
3.0 mm Ø	tk 25228-04
4.0 mm Ø	tk 25228-05



1:2

HOUSE ADAPTER

	luer
52 mm - 2"	tk 25227-01



VERHOEVEN

		170 mm - 6¾"	170 mm - 6¾"	170 mm - 6¾"
1.5 mm Ø	16 Charr./Fr.	tk 25230-01	tk 25234-01	tk 25234-02
2.0 mm Ø	17 Charr./Fr.	tk 25230-02	tk 25234-03	tk 25234-04

gerade
straight
droite
recta
retta

nach unten gebogen
curved down
courbe en bas
curva a bajo
curva in basso

nach oben gebogen
curved up
courbe en haut
curva arriba
curva in alto



Saugrohre
Suction tubes

Tubes d'aspiration
 Tubos para aspiración
 Cannule d'aspirazione



1:2



FRAZIER

		170 mm - 6¾"	170 mm - 6¾"	170 mm - 6¾"	170 mm - 6¾"	170 mm - 6¾"
2 mm Ø	6 Charr./Fr.	tk 25230-06				
2½ mm Ø	7 Charr./Fr.	tk 25230-07				
2⅔ mm Ø	8 Charr./Fr.	tk 25230-08				
3 mm Ø	9 Charr./Fr.	tk 25230-09				
3½ mm Ø	10 Charr./Fr.	tk 25230-10	tk 25220-02	tk 25220-01	tk 25220-06	tk 25220-05
4 mm Ø	12 Charr./Fr.	tk 25230-12	tk 25220-04	tk 25220-03	tk 25220-08	tk 25220-07
5 mm Ø	15 Charr./Fr.	tk 25230-15				



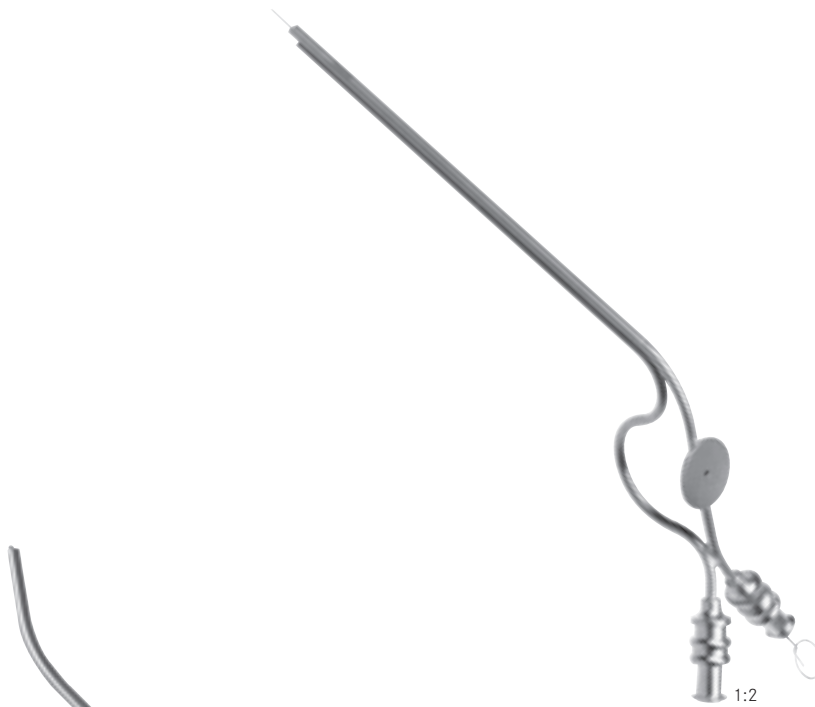
1:2

FRAZIER

		170 mm - 6¾"
2⅔ mm Ø	8 Charr./Fr.	tk 25230-20
3½ mm Ø	10 Charr./Fr.	tk 25230-21
4 mm Ø	12 Charr./Fr.	tk 25230-22
5 mm Ø	15 Charr./Fr.	tk 25230-23

Saugrohre
Suction tubes

Tubes d'aspiration
 Tubos para aspiración
 Cannule d'aspirazione



FISCH

Ø 4.0mm-90mm

tk 6381-02

KAHN-FRAZIER

10 Char. Ø	tk 25220-09	tk 25220-10
leicht gebogen <i>slightly curved</i>		stark gebogen <i>strongly curved</i>
légèrement courbé <i>ligeramente curvada</i>		très courbé <i>muy curvada</i>
leggermente curv		fortemente curva

1:2

Saugrohre
Suction tubes

Tubes d'aspiration
Tubos para aspiración
Cannule d'aspirazione

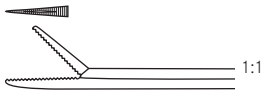
1:2



Ø 2.5 mm - 100 mm	3.5 mm	tk 6401-25
Ø 2.5 mm - 260 mm	3.5 mm	tk 6402-25
Ø 4.0 mm - 260 mm	5.0 mm	tk 6404-40
Ø 4.0 mm - 300 mm	5.0 mm	tk 6405-40

Ø, Nutzlänge Ø, Length	Kugel Ø Ball Ø	Koagulations-Saugrohre, gerade Coagulation suction tubes, straight
Ø, Longueur Ø, Longitud	Boule Ø Bola Ø	Canules de suction et coagulation, droits Canulas de succión et coagulación, rectas
Ø, Lunghezza operativa	Sfera Ø	Cannule di aspirazione e coagulazione, rette

Ohrzängchen | Pincés auriculaires
Ear forceps | Pinzas auriculares
Pinze auricolari



HARTMANN-WULLSTEIN
x = 85 mm - 3¼" **tk 50455-08**



HARTMANN-WULLSTEIN
1 mm Ø
x = 85 mm - 3¼" **tk 50457-08**

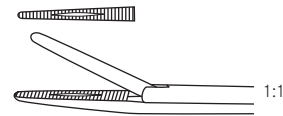


HARTMANN
x = 185 mm - 3¼" **tk 50459-08**
x = 140 mm - 5½" **tk 50459-14**
x = 160 mm - 6¼" **tk 50459-16**



HARTMANN
x = 185 mm - 3¼" **tk 50461-08**
x = 140 mm - 5½" **tk 50461-14**

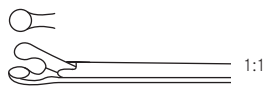
1x2



HARTMANN-NOYES
x = 90 mm - 3½" **tk 50463-09**



HARTMANN-WEINGÄRTNER
x = 85 mm - 3¼" **tk 50467-08**



HARTMANN
x = 85 mm - 3¼"
2.0 mm Ø **tk 50469-01**
2.5 mm Ø **tk 50469-02**
3.0 mm Ø **tk 50469-03**

STRUEMPEL
x = 85 mm - 3¼"
0° **tk 50472-08**



45° **tk 50472-45**



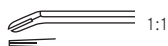
90° **tk 50472-90**

Mikro-Ohrzängchen
Micro ear forceps

Micro pinces auriculaires
Micro-pinzas auriculares
Micro-pinze auricolari



MCGEE



1:1

3.5 mm x 0.8 mm

tk 50430-00

Drahtbiegezängchen
Wire bending forceps

Pince pour plier fils métalliques
Pinza para plegar alambres
Pinza per piegare fili metallici

FULLER



1:1

80 mm - 3 1/4"

tk 50434-01

Einführungszängchen für Teflonprothesen
Introducing forceps for teflon prosthesis

Pince pour introduction pour prothèses de téflon
Pinza para introducir prótesis de teflon
Pinza per introduzione di protesi in teflon

DIETER



1:1



1:1



1:1



1:1

x = 80 mm - 3 1/4"

tk 50432-01

tk 50432-02

tk 50433-01

tk 50433-02

Hammerkop fzängchen
Malleus nipper

Pince pour l'os marteau
Pinza para cabezal del martillo
Pinza per testa del martelletto

oben schneidend
up-cutting

coupe en haut
corte arriba
tagliente in alto

unten schneidend
down-cutting

coupe en bas
corte abajo
tagliente in basso

rechts schneidend
right-cutting

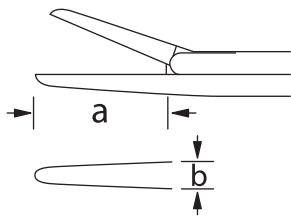
coupe à droite
corte derecha
tagliente a destra



links schneidend
left-cutting




coupe à gauche
corte izquierda
tagliente a sinistra




Mikro-Ohrzängchen
Micro ear forceps

Micro pinces auriculaires
Micro-pinzas auriculares
Micro-pinze auricolari



MINI MCGEE	 1:1	 1:1
a x b	x = 75 mm - 3"	x = 75 mm - 3"
3.5 mm x 0.6 mm	tk 50421-01	tk 50421-02
	gerade, glatt <i>straight, smooth</i> droit, lisse <i>recta, lisa</i> retta, liscia	gerade, gerieft <i>straight, serrated</i> droit, strié <i>recta, estriada</i> retta, zigrinata

	 1:1	 1:1	 1:1
a x b	x = 75 mm - 3"	x = 75 mm - 3"	x = 75 mm - 3"
3.5 mm x 0.6 mm			tk 50421-03
4.0 mm x 0.8 mm	tk 50420-01	tk 50420-02	tk 50420-03
	gerade, glatt <i>straight, smooth</i> droit, lisse <i>recta, lisa</i> retta, liscio	gerade, gerieft <i>straight, serrated</i> droit, strié <i>recta, estriada</i> retta, zigrinata	aufgebogen, gerieft <i>curved upwards, serrated</i> coudé en haut, strié <i>curvada arriba, estriada</i> curvata in alto, zigrinata

	 1:1	 1:1	 1:1
a x b	x = 75 mm - 3"	x = 75 mm - 3"	x = 75 mm - 3"
3.5 mm x 0.6 mm	tk 50421-04	tk 50421-05	tk 50421-06
4.0 mm x 0.8 mm	tk 50420-04	tk 50420-05	tk 50420-06
	rechts gebogen, gerieft <i>curved to right, serrated</i> coudé à droite, strié <i>curvada a la derecha, estriada</i> curvata a destra, zigrinata	links gebogen, gerieft <i>curved to left, serrated</i> coudé à gauche, strié <i>curvada a la izquierda, estriada</i> curvata a sinistra, zigrinata	abwärts gebogen, gerieft <i>angled down, serrated</i> coudé en bas, strié <i>curvada a bajo, estriada</i> curvata in basso, zigrinata

Mikro-Löffelzängchen
Micro cup forceps

Micro pinces auriculaires à cuillère
Micro-pinzas auriculares a cucharilla
Micro-pinze auricolari a cucchiaio



a x b x c	x = 75 mm - 3"	x = 75 mm - 3"	x = 75 mm - 3"
4.0 x 1.0 x 0.9 mm	tk 50424-10	tk 50424-11	tk 50424-12
	gerade, oval <i>straight, oval</i> droit, ovale <i>recta, oval</i> retta, ovale	aufgebogen, oval <i>curved upwards, oval</i> coudé en haut, ovale <i>curvada arriba, oval</i> curvata in alto, ovale	links gebogen, oval <i>curved to left, oval</i> coudé à gauche, ovale <i>curvada a la izquierda, oval</i> curvata a sinistra, ovale





a x b x c	x = 75 mm - 3"	x = 75 mm - 3"
4.0 x 1.0 x 0.9 mm	tk 50424-13	tk 50424-14
	rechts gebogen, oval <i>curved to right, oval</i> coudé à droite, ovale <i>curvada a la derecha, oval</i> curvata a destra, ovale	abwärts gebogen, oval <i>curved downwards, oval</i> coudé en bas, ovale <i>curvada a bajo, oval</i> curvata in basso, ovale

Mikro-Löffelzängchen
Micro cup forceps



Micro pinces auriculaires à cuillère
Micro-pinzas auriculares a cucharilla
Micro-pinze auricolari a cucchiaio



	 1:1	 1:1
a x b x c	x = 80 mm - 3¼"	x = 80 mm - 3¼"
3.5 x 0.6 x 0.5 mm	tk 50425-01	tk 50425-02
4.0 x 1.0 x 0.9 mm	tk 50424-01	tk 50424-02

gerade, oval
straight, oval
droit, ovale
recta, oval
retta, ovale

aufgebogen, oval
curved upwards, oval
coudé en haut, ovale
curvada arriba, oval
curvata in alto, ovale

	 1:1	 1:1
a x b x c	x = 80 mm - 3¼"	x = 80 mm - 3¼"
3.5 x 0.6 x 0.5 mm	tk 50425-03	tk 50425-04
4.0 x 1.0 x 0.9 mm	tk 50424-03	tk 50424-04



rechts gebogen, oval
curved to right, oval
coudé à droite, ovale
curvada a la derecha, oval
curvata a destra, ovale



aufgebogen, oval
curved to left, oval
coudé à gauche, ovale
curvada arriba, oval
curvata in alto


Mikro-Ohrscheren
Micro ear scissors

Micro ciseaux auriculaires
Micro-tijeras para oídos
Micro-forbici auricolari



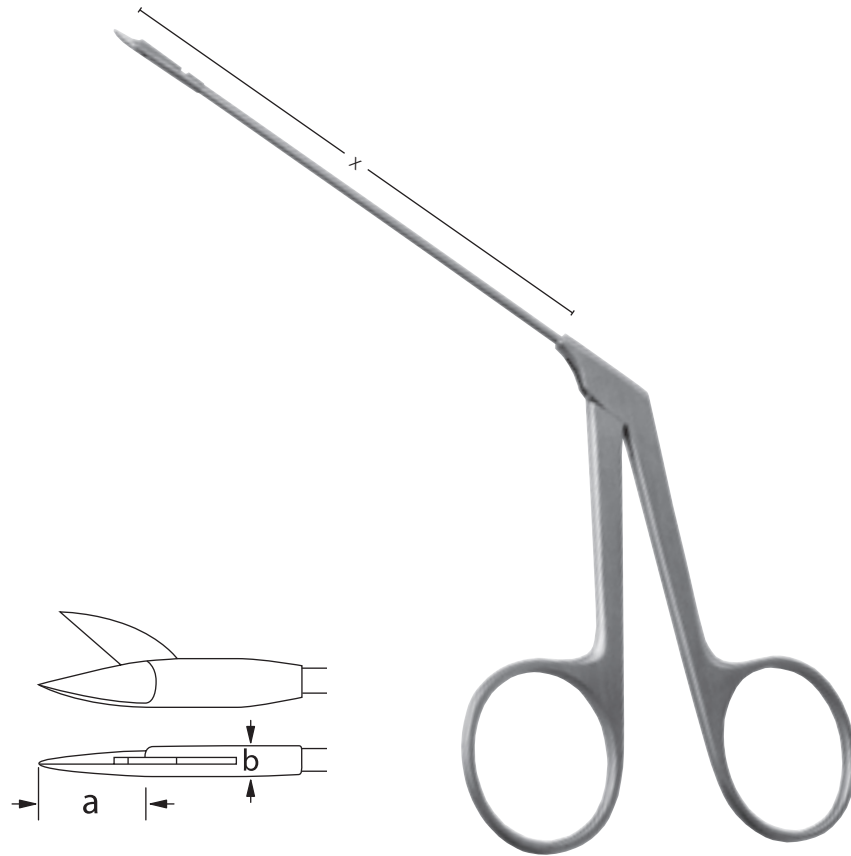
BELUCCI	 1:1	 1:1
a x b	x = 75 mm - 3"	x = 75 mm - 3"
4.0 mm x 0.8 mm	tk 50426-07	tk 50426-02
sehr fein very fine	gerade, spitz/spitz straight, sharp/sharp	aufgebogen, stumpf/stumpf curved upwards, blunt/blunt
très fine muy fina	droit, pointue/pointue recta, aguda/aguda	courbés en haut, mousse/mousse curvada arriba, roma/roma
molto delicata	retta, acuta/acuta	curvata in alto, smussa/smussa



	 1:1	 1:1
a x b	x = 75 mm - 3"	x = 75 mm - 3"
4.0 mm x 0.8 mm	tk 50426-05	tk 50426-06
sehr fein very fine	rechts gebogen, spitz/spitz curved to right, sharp/sharp	links gebogen, spitz/spitz curved to left, sharp/sharp
très fine muy fina	coudé à droite, pointue/pointue curvada a la derecha, aguda/aguda	coudé à gauche, pointue/pointue curvada a la izquierda, aguda/aguda
molto delicata	curvata a destra, acuta/acuta	curvata a sinistra, acuta/acuta

	 1:1
a x b	x = 75 mm - 3"
4.0 mm x 0.8 mm	tk 50426-08
sehr fein very fine	gerade, spitz/stumpf straight, sharp/blunt
très fine muy fina	droit, pointue/mousse recta, aguda/roma
molto delicata	retta, acuta/smussa

Mikro-Ohrscheren
Micro ear scissors

Micro ciseaux auriculaires
Micro-tijeras para oídos
Micro-forbici auricolari





WULLSTEIN	 1:1	 1:1
a x b	x = 80 mm - 3¼"	x = 80 mm - 3¼"
4.0 mm x 0.8 mm	tk 50427-01	tk 50427-02

gerade, spitz/spitz
straight, sharp/sharp

droit, pointue/pointue
recta, aguda/aguda
retta, acuta/acuta

aufgebogen, spitz/spitz
curved upwards, sharp/sharp

coudée en haut, pointue/pointue
curvada arriba, aguda/aguda
curvata in alto, acuta/acuta

WULLSTEIN	 1:1	 1:1
a x b	x = 80 mm - 3¼"	x = 80 mm - 3¼"
4.0 mm x 0.8 mm	tk 50427-03	tk 50427-04

rechts gebogen, spitz/spitz
curved to right, sharp/sharp

coudé à droite, pointue/pointue
curvada a la derecha, aguda/aguda
curvata a destra, acuta/acuta




links gebogen, spitz/spitz
curved to left, sharp/sharp

coudé à gauche, pointue/pointue
curvado a la izquierda, aguda/aguda
curvata a sinistra, acuta/acuta

Ohr Mikro-Raspatorien und Sonden
Micro ear-raspatories and probes

Micro rugines et sondes auriculaires
Micro-sondas y raspatorios auriculares
 Micro-raspatori e sonde auricolari






PLESTER	 1:1	 1:1	 1:1
	160mm - 6¼"	tk 50530-00	tk 50531-00

Führungsgabel
Wire guide
 Fourchette d'introduction
Tenedor guía
 Forchetta guida

Raspatorium
Raspatory
 Rugine
Raspatorio
 Raspatorie



Elevatorium
Elevator
 Élévateur
Elevador
 Elevatorie

	 1:1	 1:1	 1:1
	1.8 mm	1.0 mm	
160mm - 6¼"	tk 50533-00	tk 50534-00	tk 50535-00

Raspatorium
Raspatory
 Rugine
Raspatorio
 Raspatorie

Raspatorium
Raspatory
 Rugine
Raspatorio
 Raspatorie

Dissektor, doppelt links gebogen
Dissector, double curved left
 Dissecteur, double courbe à gauche
Disector, doble curvado a la izquierda
 Dissettore doppio curvato a sinistra

	 1:1	 1:1
160mm - 6¼"	tk 50536-00	tk 50537-00

Dissektor, doppelt rechts gebogen
Dissector, double curved right
 Dissecteur, double courbe à droite
Disector, doble curvado a la derecha
 Dissettore, doppio curvato a destra

Handinstrument zum Andrücken von Drahtprothesen
Instrument for placing wire prothesis
 Instrument pour mettre en place des protheses en fils métalliques
Instrumento para posicionar protèsis de alambre
 Strumento per posizionare prothesi di fili metallici

HOUSE	
	160mm - 6¼"
3.5 mm	tk 50571-01
4.0 mm	tk 50571-02
4.5 mm	tk 50571-03
5.0 mm	tk 50571-04

Messsonde
Measuring rod
 Sonde à mesurer
Sonda para medir
 Sonda per misurare

Ohrsichelmesser – Rundschnittmesser
Ear sickleknifes – Circular cutting knife

Couteaux faucilles – Couteaux ronds
Cuchillos en forma de hoz – Cuchillos redondos
Coltelli auricolari



ROSEN		1:1		1:1		1:1		1:1	
	1.5 mm Ø – 90°	45°	45°	45°	45°				
160mm – 6¼"	tk 50538-00	tk 50539-01	tk 50539-02	tk 50539-03					
	Rundschnittmesser <i>Circular cutting knife</i> Couteau rond <i>Cuchillo redondo</i> Coltello rotondo	Trommelfellmesser <i>Tympanum knife</i> Couteau pour le tympan <i>Cuchillo para el timpano</i> Coltello per timpani	Lanzenmesser <i>Lancet knife</i> Couteau lanceolaire <i>Cuchillo lanceolado</i> Coltello lanceolato	Lanzenmesser, kurz <i>Lancet knife, short</i> Couteau lanceolaire, court <i>Cuchillo lanceolado, corto</i> Coltello lanceolato, corto					

SCHUHKNECHT		1:1		1:1		1:1		1:1	
160mm – 6¼"	tk 50550-01	tk 50550-02	tk 50550-03	tk 50550-04					
	Rollermesser, parallel <i>Roller knife, parallel</i> Couteau à lame, tournante, verticale <i>Cuchillo redondo, vertical</i> Coltello rotondo, parallelo	Rollermesser, rechtwinklig <i>Roller knife, right angled</i> Couteau à lame, tournante, horizontale <i>Cuchillo redondo, horizontal</i> Coltello rotondo, orizzontale	Sichelmesser, leicht gebogen <i>Sickle knife, slightly curved</i> Couteau faucille, légèrement courbe <i>Cuchillo de hoz, ligeramente curvado</i> Coltello a forma di falce, leggermente curvo	Diszisionsmesser, gerade <i>Discision knife, straight</i> Couteau à discision, droit <i>Cuchillo de discición, recto</i> Coltello da dissezione, retto					

PLESTER		1:1		1:1		ZÖLLNER		1:1		1:1	
160mm – 6¼"	tk 50550-06	45°	160mm – 6¼"	1 mm	1 mm	160mm – 6¼"	tk 50567-01	tk 50577-01			
	Lappenmesser <i>Flap knife</i> Couteau à lambeaux <i>Cuchillo para lobulos</i> Coltello per stacci	3.0 mm Ø	tk 50552-01	Raspatorium <i>Raspatory</i> Rugine <i>Raspatorio</i> Raspatorie	Raspatorium <i>Raspatory</i> Rugine <i>Raspatorio</i> Raspatorie						
		2.6 mm Ø	tk 50552-03								
		2.0 mm Ø	tk 50552-04								
		1.5 mm Ø	tk 50552-05								
		1.0 mm Ø	tk 50552-07								

Rundschnittmesser
Circular cutting knife
Couteau rond
Cuchillo redondo
Coltello rotondo

Mikro-Ohrinstrumente
Instruments for micro ear-surgery

Instruments pour la micro-chirurgie auriculaire
Instrumentos para la micro-cirugía auricular
 Strumenti per micro-chirurgia auricolare



ZÖLLNER

90°

90°

tk 50540-01

tk 50540-02

tk 50540-03

Rundschnittmesser, nach oben gebogen
Round knife, angled up

Rundschnittmesser, nach unten gebogen
Round knife, angled down

Sichelmesser, nach oben gebogen
Sickle knife, angled up

Couteau rond, coudé en haut
Cuchillo redondo, angulado arriba
 Coltello rotondo, angolato in alto

Couteau rond, coudé en bas
Cuchillo redondo, angulado a bajo
 Coltello rotondo, angolato in basso

Couteau faucille, courbe vers le haut
Cuchillo de hoz, angulado arriba
 Coltello a forma di falce, angolato in alto



tk 50540-04

tk 50540-05

tk 50540-06

Sichelmesser, nach unten gebogen
Sickle knife, angled down

Lanzennmesser, links gebogen
Lancet knife, curved to left

Lanzennmesser, rechts gebogen
Lancet knife, curved to right

Couteau faucille, courbe vers le bas
Cuchillo de hoz, angulado a bajo
 Coltello a forma di falce, curvato in basso

Couteau lancéolaire, courbe à gauche
Cuchillo lanceolado, angulado a la izquierda
 Coltello lanceolato, curvato a sinistra

Couteau lancéolaire, courbe à droite
Cuchillo lanceolado, angulado a la derecha
 Coltello lanceolato, curvato a destra



tk 50540-07

tk 50540-08

tk 50540-09

Raspatorium, links gebogen
Raspatory, curved to left

Raspatorium, rechts gebogen
Raspatory, curved to right

Führungsgabel
Wire guide

Décolleur, courbe à gauche
Raspatorio, angulado a la izquierda
 Raspatorie, curvato a sinistra

Décolleur, courbe à droite
Raspatorio, angulado a la derecha
 Raspatorie, curvato a destra

Fourchette d'introduction
Tenedor guía
 Forchetta guida

Mikro-Ohrinstrumente
Instruments for micro ear-surgery

Instruments pour la micro-chirurgie auriculaire
Instrumentos para la micro-cirugía auricular
 Strumenti per micro-chirurgia auricolare





ZÖLLNER

	0.5 mm - 45°	0.5 mm - 45°
tk 50541-01	tk 50541-02	tk 50541-03
Nadel fein, gerade, spitz <i>Needle fine, straight, sharp</i> Aiguille fine, droite, pointue <i>Aguja fina, recta, aguda</i> Ago fino, retto, acuto	Häkchen, nach oben gebogen <i>Hook, angled up</i> Crochet, coudé en haut <i>Gancho, curvado arriba</i> Uncino, curvato in alto	Häkchen, nach unten gebogen <i>Hook, angled down</i> Crochet, coudé en bas <i>Gancho, curvado a bajo</i> Uncino, curvato in basso
		
0.5 mm - 90°	0.5 mm - 90°	1.0 mm - 45°
tk 50541-04	tk 50541-05	tk 50541-06
Häkchen, nach oben gebogen <i>Hook, angled up</i> Crochet, coudé en haut <i>Gancho, curvado arriba</i> Uncino, curvato in alto	Häkchen, nach unten gebogen <i>Hook, angled down</i> Crochet, coudé en bas <i>Gancho, curvado a bajo</i> Uncino, curvato in basso	Häkchen, nach oben gebogen <i>Hook, angled up</i> Crochet, coudé en haut <i>Gancho, curvado arriba</i> Uncino, curvato in alto
		
1.0 mm - 45°	1.0 mm	1.0 mm
tk 50541-07	tk 50541-08	tk 50541-09
Häkchen, nach unten gebogen <i>Hook, angled down</i> Crochet, coudé en bas <i>Gancho, curvado a bajo</i> Uncino, curvato in basso	Häkchen, rund nach oben gebogen <i>Hook, curved up</i> Crochet, courbure rond vers le haut <i>Gancho, redondo, curvado arriba</i> Uncino, rotondo, curvato in alto	Häkchen, rund nach unten gebogen <i>Hook, curved down</i> Crochet, courbure rond ver le bas <i>Gancho, redondo, curvado a bajo</i> Uncino, rotondo, curvato in basso

Mikro-Ohrnadeln und Hakchen
Micro ear-needles and hooks

Micro-aiguilles et crochets auriculaires
Micro-agujas y ganchos auriculares
Micro-uncini ed aghi auricolari



 1:1	 1:1	 1:1
160 mm - 6 1/4"	160 mm - 6 1/4"	160 mm - 6 1/4"
tk 50543-01	tk 50543-02	tk 50543-03

Nadel fein, gerade, spitz
Needle fine, straight, sharp





Aiguille fine, droite, pointu
Aguja fina, recta, aguda
Ago fino, retto, acuto

Nadel, leicht gebogen, spitz
Needle, slightly curved, sharp

Aiguille, legerement courbe, pointue
Aguja, ligeramente curva, aguda
Ago, legeremente curvato, acuto

Nadel, stark gebogen, spitz
Needle, strong curved, sharp

Aiguille, tres courbe, pointue
Aguja, muy curvada, aguda
Ago, fortemente curvato, acuto

SHAMBAUGH	 1:1	 1:1	 1:1	 1:1
	160 mm - 6 1/4"	160 mm - 6 1/4"	160 mm - 6 1/4"	0.6 mm
	45°	90°		160 mm - 6 1/4"
	0.4 mm	tk 50544-04	tk 50545-04	tk 50546-10
	0.6 mm	tk 50544-06	tk 50545-06	tk 50546-25
0.8 mm	tk 50544-08	tk 50545-08		
1.0 mm	tk 50544-10	tk 50545-10		

Hakchen, abgewinkelt
Hook, angled


Crochet, coude
Gancho, acodado
Uncino, angolato

Hakchen, retrograd gebogen
Hook, retrograd

Crochet, courbe retrograde
Gancho, acodado, retrogrado
Uncino, curvato reterogrado


Hakchen, retrograd gebogen
Hook, retrograd

Crochet, courbe retrograde
Gancho, acodado, retrogrado
Uncino, curvato reterogrado

PLESTER	 1:1
	0.4 mm - 90° tk 50548-01




Fussplattenhakchen, abgewinkelt, stumpf
Foot plate hook, angled, blunt

Crochet pour la platine de l'etrier, mousse
Gancho para placa de oido, romo
Uncino per placca di piede, smusso

PLESTER	 1:1
	0.4 mm - 45° tk 50549-01

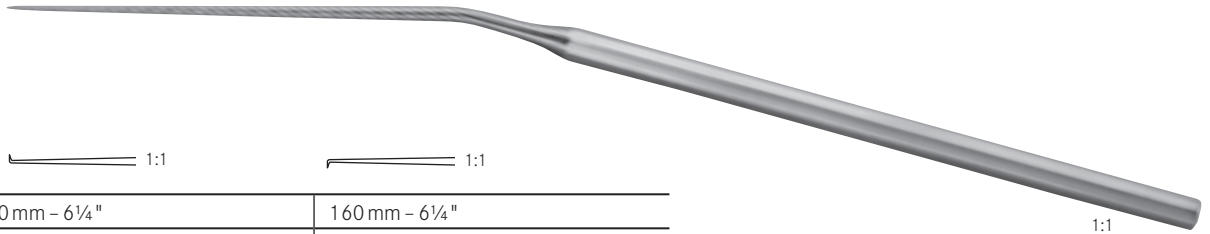
Antrum Hakchen, aufgewinkelt, stumpf
Antrum hook, angled, blunt

Crochet pour l'antrum, coude, mousse
Gancho para el antrum, acodado, romo
Uncino per antrum, angolato in alto, smusso

BARBARA	 1:1	 1:1	 1:1
	tk 50553-01	tk 50553-02	tk 50553-04
spitz/gerade sharp/straight	stumpf/gewinkelt blunt/angled	spitz/gebogen sharp/curved	
pointue/droite aguda/recta acuto/retta	mousse/coude roma/angulada smusso/angolato	pointue/courbe aguda/curva acuto/curve	

Mikro-Ohrnadeln und Häkchen
Micro ear-needles and hooks

Micro-aiguilles et crochets auriculaires
Micro-agujas y ganchos auriculares
Micro-uncini ed aghi auricolari



SHAMBAUGH

	160 mm - 6¼"	160 mm - 6¼"
	90°	90°
0.3 mm	tk 50558-03	tk 50559-03
0.6 mm	tk 50558-06	tk 50559-06
1.0 mm	tk 50558-10	tk 50559-10

Häkchen, nach oben gebogen
Hook, curved up
Crochet, coudé en haut
Gancho, curvado arriba
Uncino, curvato in alto

Häkchen, nach unten gebogen
Hook, curved down
Crochet, coudé en bas
Gancho, curvado a bajo
Uncino, curvato in basso

MCGEE

	160 mm - 6¼"	160 mm - 6¼"
0.5 mm	tk 50560-05	tk 50561-05
1.0 mm	tk 50560-10	tk 50561-10

Häkchen, rund, nach oben gebogen
Hook, round, curved up
Crochet, courbé ronde, vers le haut
Gancho, redondo, curvado arriba
Uncino, rotondo, curvato in alto

Häkchen, rund, nach unten gebogen
Hook, round, curved down
Crochet, courbé ronde vers le bas
Gancho, redondo, curvado arriba
Uncino, rotondo, curvato in basso

BARBARA

	0.5 mm
155 mm - 6"	tk 50562-01

ROSEN

	0.5 mm
160 mm - 6¼"	tk 50562-04

Nadel, leicht gebogen
Needle, slightly curved
Aiguille, légèrement courbée
Aguja, ligeramente, curvado
Ago, legermente curvato

MCGEE

	160 mm - 6¼"	160 mm - 6¼"	160 mm - 6¼"	160 mm - 6¼"
	25°	25°	45°	45°
0.3 mm	tk 50563-03	tk 50564-03	tk 50565-03	tk 50566-03
0.6 mm	tk 50563-06	tk 50564-06	tk 50565-06	tk 50566-06
1.0 mm	tk 50563-10	tk 50564-10	tk 50565-10	tk 50566-10

Häkchen, nach oben gebogen
Hook, curved up
Crochet, coudé en haut
Gancho, curvado arriba
Uncino, curvato in alto

Häkchen, nach unten gebogen
Hook, curved down
Crochet, coudé en bas
Gancho, curvado a bajo
Uncino, curvato in basso



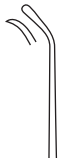

Häkchen, nach oben gebogen
Hook, curved up
Crochet, coudé en haut
Gancho, curvado arriba
Uncino, curvato in alto

Häkchen, nach unten gebogen
Hook, curved down
Crochet, coudé en bas
Gancho, curvado a bajo
Uncino, curvato in basso

Mikro-Ohrraspatorien
Micro ear-raspatories

Micro-raspateurs auriculaires
Micro-raspatorias auriculares
Micro-raspatori auricolari



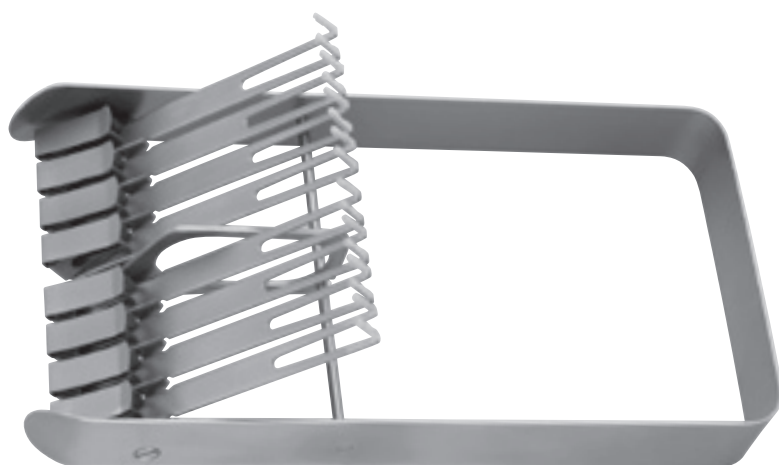
FISCH	 1:1	 1:1	 1:1	 1:1
	155 mm - 6"	155 mm - 6"	155 mm - 6"	155 mm - 6"
	tk 50568-01	tk 50568-02	tk 50569-01	tk 50569-02

rechts abgewinkelt
angled to the right
coudé à droite
angulado por la derecha
angolato a destra

links abgewinkelt
angled to the left
coudé à gauche
angulado por la izquierda
angolato a sinistra

rechts abgewinkelt
angled to the right
coudé à droite
angulado por la derecha
angolato a destra

links abgewinkelt
angled to the left
coudé à gauche
angulado por la izquierda
angolato a sinistra



tk 50590-00

Rack für 8 Mikro-Ohr-Instrumente mit Sechs- oder Achtkantgriff
Rack for 8 each micro ear instruments with hexagonal or octagonal handle
Etagère pour 8 micro-instruments avec manches hexagonales o octogonales
Soporte para 8 micro-instrumentos con mangos hexagonales o octogonales
Supporto per 8 micro strumenti on manico esagonale e ottagonale

Mikro-Ohrlöffel
Micro ear-spoons

Micro-curettes auriculaires
Micro-curetas auriculares
Micro-cucchiai auricolari



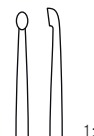
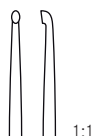
SHEA	1.5 mm x 2.5 mm	1.5 mm x 2.5 mm
	160 mm - 6 1/4"	tk 50572-01
	gerade <i>straight</i>	gebogen <i>curved</i>
	droits <i>recta</i>	courbe <i>curva</i>
	retto	curvo

HOUSE	170 mm - 6 3/4"	tk 50573-02
	Löffel, leicht gebogen <i>Spoon, slightly curves</i>	
	Curette, légèrement coudée <i>Cureta, ligeramente curvada</i>	
	Cucchaio, legeremente curvato	
	170 mm - 6 3/4"	tk 50573-01
	Löffel, stark gebogen <i>Spoon, strong curved</i>	
	Curette, fortement coudée <i>Cureta, muy curvada</i>	
	Cucchaio, fortemente curvato	

2

Mikro-Ohrlöffel
Micro ear-spoons

Micro-curettes auriculaires
Micro-curetas auriculares
Micro-cucchiai auricolari

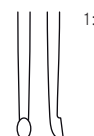


HOUSE

	1.0 mm Ø und 1.2 mm Ø	1.5 mm Ø und 1.8 mm Ø
150 mm - 6"	tk 50574-01	tk 50574-02

Löffel, leicht gebogen
Spoon, slightly curved

Curette, légèrement coudée
Cureta, ligeramente curvada
Cucchaio, leggermente curvato

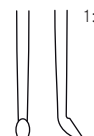
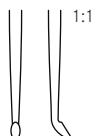


HOUSE

	1.0 mm Ø und 1.2 mm Ø	1.5 mm Ø und 1.8 mm Ø
150 mm - 6"	tk 50575-01	tk 50575-02

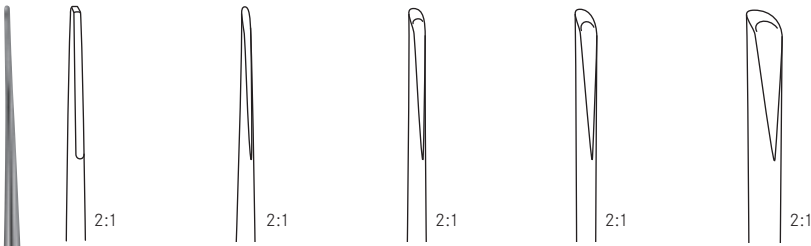
Löffel stark gebogen
Spoon strong curved

Curette fortement coudée
Cureta, muy curvada
Cucchaio, fortemente curvato



Mikro-Ohrmeißel und Hämmer
Micro ear-chisels and hammers

Micro burins auriculaires et marteaux
Micro cinceles auriculares y martillos
 Micro scalpelli per orecchio e martelli



HEERMANN

0.7 mm	0.7 mm	1.0 mm	1.5 mm	3.0 mm
tk 50579-01	tk 50579-02	tk 50579-03	tk 50579-04	tk 50579-05

Flachmeißel <i>Chisel</i>	Hohlmeißel <i>Gouge</i>	Hohlmeißel <i>Gouge</i>	Hohlmeißel <i>Gouge</i>	Hohlmeißel <i>Gouge</i>
Ciseaux <i>Escoplo</i>	Gouge <i>Gubia</i>	Gouge <i>Gubia</i>	Gouge <i>Gubia</i>	Gouge <i>Gubia</i>
Scalpello	Sgorbia	Sgorbia	Sgorbia	Sgorbia

1:1



HEERMANN

tk 50580-10

Handgriff für Meißel (tk 50579-01 – tk 50579-05)
Handle for chisels (tk 50579-01 – tk 50579-05)
 Manche pour ciseaux (tk 50579-01 – tk 50579-05)
Mango para escoplos (tk 50579-01 – tk 50579-05)
 Manico per scalpelli/sgorbie (tk 50579-01 – tk 50579-05)



1:2

HEERMANN

195 mm – 7¾" **tk 50581-00**

Hammer, Metall
Metal hammer
 Maillet en métal
Martillo, de metal
 Martello, acciaio



1:2

COTTLE

250 g
 190 mm – 7½" **tk 50581-19**

Hammer, Metall
Metal hammer
 Maillet en métal
Martillo, de metal
 Martello, acciaio